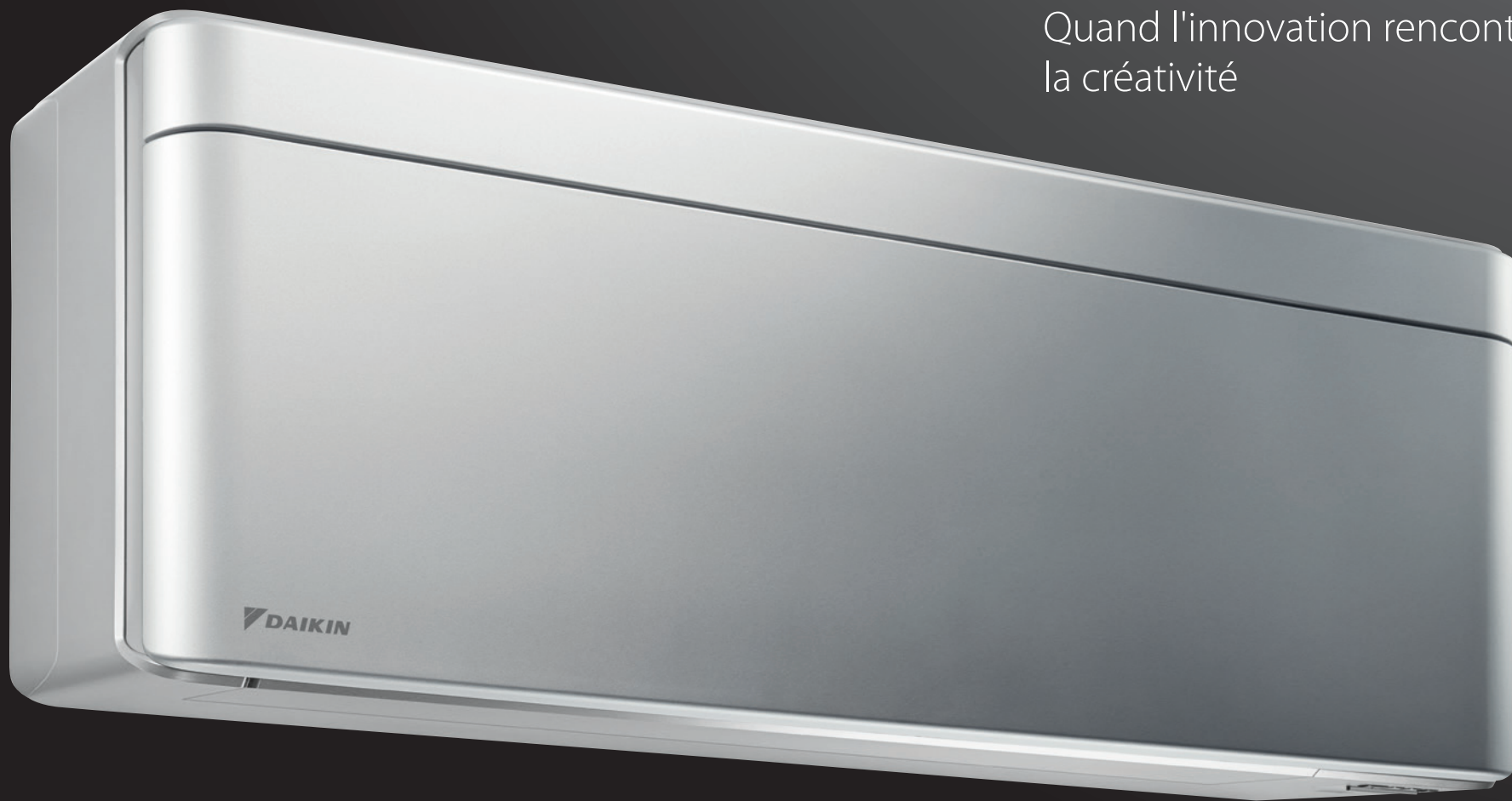


DAIKIN

stylish

Quand l'innovation rencontre
la créativité



Unité murale Stylish

Conçue pour le confort

Forte de plus de 90 ans d'expérience dans le domaine des solutions de climatisation et de chauffage, la société Daikin combine le meilleur du design et de la technologie pour vous aider à obtenir le climat intérieur idéal. En réponse aux demandes du marché, Daikin est fière de vous présenter la dernière née des unités murales : **la gamme Stylish**.

Pourquoi opter pour l'unité Stylish ?

L'unité murale Stylish réunit l'excellence du design et de la technologie pour offrir une solution complète de climatisation / chauffage adaptée à tout intérieur. Avec son épaisseur de 189 mm seulement, le Stylish est l'unité la plus compacte du marché dans le segment design des unités murales. Doté d'innovantes fonctionnalités, le mural Stylish permettra l'obtention d'un confort, d'une efficacité énergétique, d'une fiabilité et d'un pilotage optimum.

Design primé

Inspirée par le mural Daikin Emura, l'unité murale Stylish a été récompensée à de multiples reprises pour son design avant-gardiste et ses fonctionnalités ultra-intelligentes.



DÉCOUVREZ L'UNITÉ STYLISH
EN EXCLUSIVITÉ SUR LA CHAÎNE
YOUTUBE DAIKIN FRANCE



GOOD
DESIGN



DESIGN
AWARD
2019



reddot award 2019
winner



stylish

Blanc



Noir



Argent



Noir (imitation bois)



Un concentré de technologie dans une unité design et ultra-compacte



Vue latérale



Vue de dessus

Aujourd'hui, les consommateurs recherchent un système de climatisation / chauffage combinant le nec plus ultra en termes de performances et de design. Avec le mural Stylish, Daikin conjugue fonctionnalités intelligentes et esthétisme pour créer un produit innovant adapté à tout intérieur.

Le design de l'unité Stylish

- › Les utilisateurs ont le choix entre **quatre couleurs : blanc, noir, argent et noir imitation bois**
- › Les **angles incurvés** permettent l'obtention d'un design discret et élégant
- › Ses **dimensions** en font l'unité design la plus compacte du marché

Au-delà de son design, le mural Stylish se distingue par ses performances et ses nombreuses fonctionnalités :

- › Une **distribution de l'air optimale** dans la pièce grâce à l'Effet Coanda et le capteur thermique intelligent
- › Un **silence de fonctionnement** lié à une conception nouvelle du ventilateur
- › Un **fonctionnement intelligent** via le détecteur de présence bi-zone
- › Une **qualité d'air intérieur optimisée** par la technologie Flash Streamer
- › Un **pilotage à distance** avec la carte fournie de série
- › Des **économies d'énergie** au moyen de ses très hautes performances énergétiques (jusqu'à A+++ / A+++)



Vue de dessous

Zoom sur la technologie

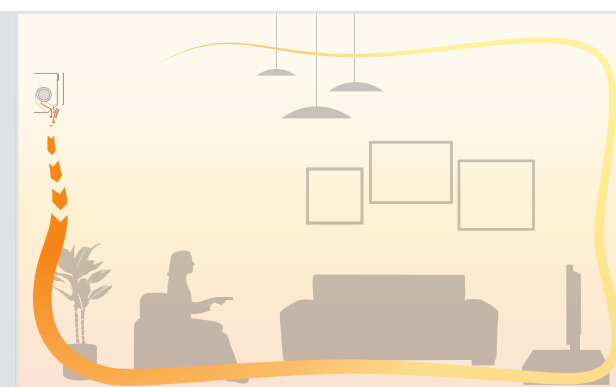
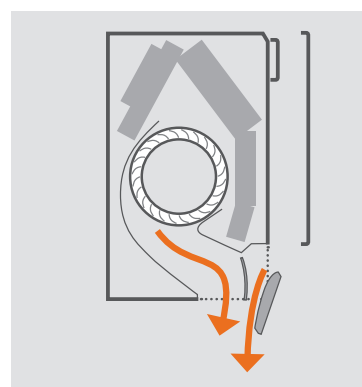
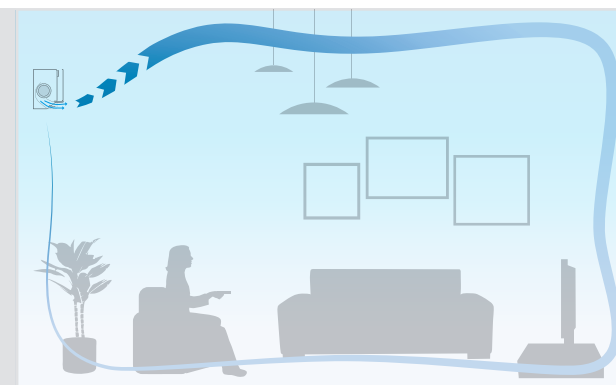
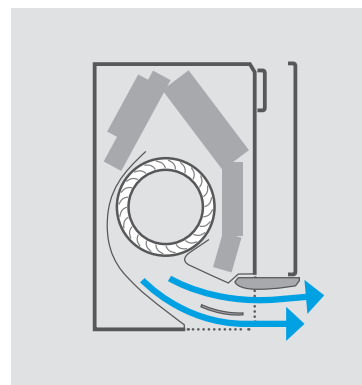
L'Effet Coanda

L'**Effet Coanda** optimise le flux d'air, pour l'obtention d'un climat intérieur confortable. Grâce à l'utilisation de volets spécialement conçus pour ce produit, le flux d'air permet d'assurer une meilleure distribution de la température dans toute la pièce.

Principe de fonctionnement

L'unité Stylish détermine le schéma de circulation de l'air en fonction des besoins des occupants (chauffage ou rafraîchissement). Lorsque l'unité Stylish est en mode chauffage, les volets dirigent l'air vers le bas (débit d'air vertical), tandis qu'en mode rafraîchissement, les volets se déplacent vers le haut (débit d'air vers le plafond).

En créant deux schémas différents de circulation d'air, les courants d'air sont évités. Les occupants de la pièce bénéficient ainsi d'une température ambiante confortable.



L'Effet Coanda génère deux schémas différents de circulation d'air en fonction du mode de fonctionnement de l'unité Stylish (rafraîchissement ou chauffage). Les illustrations du haut représentent l'Effet Coanda en mode rafraîchissement (débit d'air plafond), tandis que celles du bas représentent l'Effet Coanda en mode chauffage (débit d'air vertical vers le bas).

Une humidité régulée

Le confort n'est pas uniquement question de qualité ou de température de l'air intérieur ; l'humidité est également un facteur déterminant. L'unité Stylish utilise des réglages spécifiques pour adapter automatiquement son fonctionnement de façon à permettre l'obtention d'un **équilibre température-humidité** parfait dans une pièce.

Économies d'énergie et confort optimal

Le détecteur de présence bi-zone agit sur le confort et les économies de 2 façons :

- › Si la pièce est inoccupée pendant 20 minutes, la température de consigne s'ajuste pour permettre la réalisation d'économies d'énergie. Lorsqu'une présence est détectée, le réglage initial est rétabli.
- › Le flux d'air est dirigé à l'écart des occupants de façon à éviter la sensation de courant d'air.



Températures intérieures stables

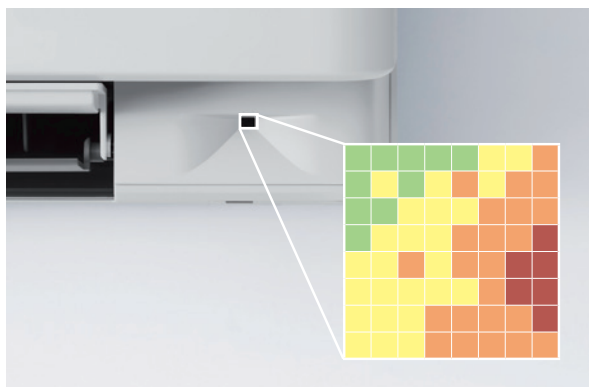
L'unité Stylish utilise un **détecteur thermique intelligent** quadrillant la pièce pour détecter la température de surface d'une pièce et créer un climat intérieur plus confortable.

Après avoir déterminé la température ambiante, le **détecteur thermique intelligent** distribue l'air de façon homogène dans la pièce avant d'activer un schéma de circulation d'air dirigeant l'air chaud ou l'air froid vers les zones qui en ont besoin.

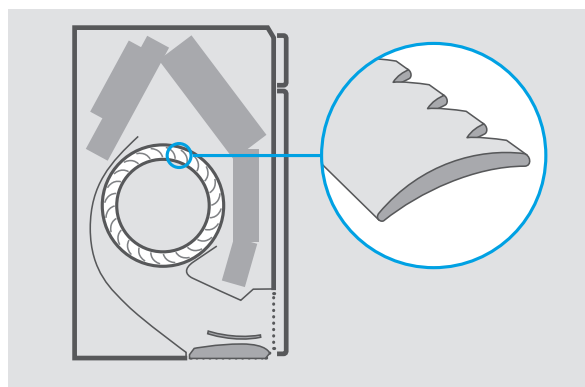
Fonctionnement silencieux

L'unité Stylish est dotée d'un **ventilateur de conception nouvelle** conçu pour optimiser le flux d'air de façon à permettre l'obtention d'une efficacité énergétique supérieure avec des niveaux sonores réduits.

Pour atteindre une efficacité énergétique supérieure, Daikin a conçu ce nouveau ventilateur qui fonctionne efficacement au cœur de l'unité compacte Stylish. Ensemble, le ventilateur et l'échangeur de chaleur atteignent des performances énergétiques optimales, tout en atteignant un niveau sonore quasiment inaudible pour les occupants.



Le détecteur thermique intelligent mesure la température de surface d'une pièce en divisant cette dernière en une grille de 64 carrés distincts.



Le nouveau design du ventilateur assure une dispersion acoustique et une réduction du bruit significative.

Daikin utilise ses propres technologies pour créer une unité murale innovante et assurer des performances optimales.



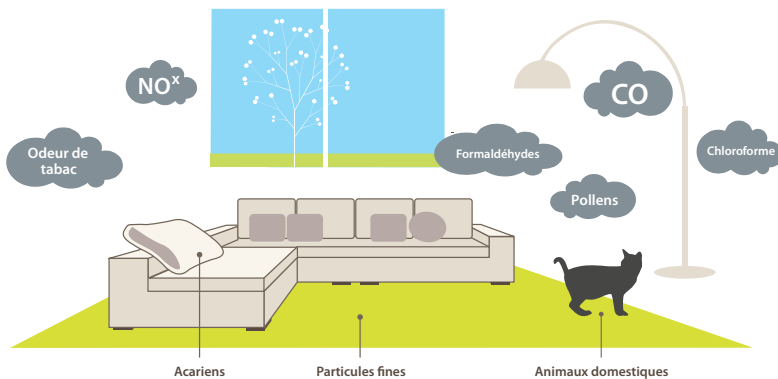
Qualité de l'air intérieur optimisée

Nos habitations comportent de nombreuses sources de pollution de l'air

Le formaldéhyde est l'un des polluants intérieurs les répandus depuis qu'il est utilisé dans certains matériaux de construction et produits ménagers. Le formaldéhyde peut être toxique, allergène et cancérigène.

Le saviez-vous ?

Le niveau de polluants contenus dans l'air intérieur peut être 2 à 5 fois, et dans certains cas 100 fois, plus élevé que le niveau de polluants contenus dans l'air extérieur. (Source : USA Environmental Protection Agency).



La solution Daikin : le Flash Streamer

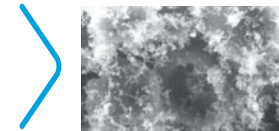
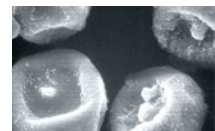
En générant des électrons de façon à produire une réaction chimique en contact avec les poussières en suspension dans l'air, le **Flash Streamer** décompose les allergènes tels que le pollen ou les allergènes fongiques mais également les mauvaises odeurs afin de fournir une meilleure qualité d'air.

Nota : la technologie Flash Streamer ne peut être utilisée à des fins médicales.

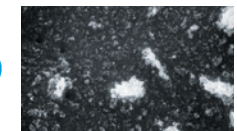
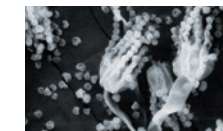


Technologie Flash Streamer : avant et après quelques minutes d'exposition

Pollens



Allergènes fongiques



Pilotage intelligent de votre climat intérieur où que vous soyez

Daikin Online Controller

Vous pouvez gérer votre unité Stylish et générer votre climat intérieur idéal à l'aide de votre smartphone. Il suffit de télécharger, via une connexion WiFi, l'application Daikin Online Controller.

Vos avantages

- › **Accéder** à différentes fonctionnalités pour réguler votre climat intérieur
- › **Gérer** la température, le mode de fonctionnement, la purification de l'air et la vitesse de ventilation avec le thermostat interactif
- › **Créer** différentes programmations et différents modes de fonctionnement
- › **Surveiller** la consommation d'énergie.



Choix du mode de fonctionnement et de la température :

- › Chauffage
- › Climatisation
- › Automatique
- › Ventilation
- › Déshumidification

Programmation quotidienne et hebdomadaire.

État des consommations énergétiques.

Télécommande infrarouge

La télécommande infrarouge vous permet de gérer l'unité Stylish et d'optimiser ses performances.

Vos avantages

- › Avec l'interface intuitive, la régulation de votre climat intérieur est aisée
- › Le design, moderne et léger, est parfaitement assorti à celui de l'unité Stylish



TÉLÉCHARGEZ L'APP
DAIKIN ONLINE CONTROLLER



Disponible en 4 couleurs :
blanc, noir, argent et noir imitation bois.

Design, intelligente mais également ultra-performante



Blanc (FTXA-AW)



Noir (FTXA-BB)



Argent (FTXA-BS)



Noir imitation bois (FTXA-BT)

Des performances énergétiques parmi les plus élevées du marché

› **En application Monosplit**, la gamme Stylish FTXA-A/B affiche de très hautes performances énergétiques :

Unité intérieure		CTXA15AW/BB/BS/BT	CTXA20AW/BB/BS/BT	CTXA25AW/BB/BS/BT	CTXA35AW/BB/BS/BT	CTXA42AW/BB/BS/BT	CTXA50AW/BB/BS/BT
Unité extérieure			RXA20A	RXA25A	RXA35A	RXA42B	RXA50B
Froid	Puissance (kW)		2,0	2,5	3,4	4,2	5,0
	Label énergétique (SEER)	Application Multisplit uniquement	A⁺⁺⁺	A⁺⁺⁺	A⁺⁺⁺	A⁺⁺	A⁺⁺
Chaud	Puissance (kW)		2,5	2,8	4,0	5,4	5,8
	Label énergétique (SEER)		A⁺⁺⁺	A⁺⁺⁺	A⁺⁺⁺	A⁺⁺	A⁺⁺

› **En application Multisplit**, le mural Stylish est également compatible et permet l'obtention de très hautes performances énergétiques jusqu'à **A⁺⁺⁺** en froid et **A⁺⁺** en chaud.

Caractéristiques techniques

Données relatives à l'efficacité			CTXA/FTXA + RXA	15AW/BB/BS/BT	20AW/BB/BS/BT + 20A	25AW/BB/BS/BT + 25A	35AW/BB/BS/BT + 35A	42AW/BB/BS/BT + 42B	50AW/BB/BS/BT+ 50B
Puissance restituée	Froid		kW	Disponible uniquement pour des applications de type Multisplit	1,30 / 2,00 / 2,60	1,30 / 2,50 / 3,20	1,30 / 3,40 / 4,00	1,70 / 4,20 / 5,00	1,70 / 5,00 / 5,30
	Chaud	à +7 °CBS ext	kW		1,30 / 2,50 / 3,50	1,30 / 2,80 / 4,70	1,40 / 4,00 / 5,20	1,70 / 5,40 / 6,00	1,70 / 5,80 / 6,50
	Chaud	à -5 °CBS ext	kW		- / 1,6 / -	- / 1,79 / -	- / 2,56 / -	- / 3,45 / -	- / 3,71 / -
	Chaud	à -10 °CBS ext	kW		- / 1,36 / -	- / 1,52 / -	- / 2,17 / -	- / 2,93 / -	- / 3,15 / -
Puissance absorbée	Froid	Nominal	kW		0,43	0,56	0,78	1,05	1,36
	Chaud	Nominal	kW		0,50	0,56	0,99	1,31	1,45
Efficacité saisonnière (selon EN14825)	Froid	Label			A+++	A+++	A+++	A++	A++
		Pdesign	kW		2,00	2,50	3,40	4,2	5,00
		SEER			8,75	8,74	8,73	7,5	7,33
	Consommation énergétique annuelle		kWh		80	101	137	196	239
	Chaud (climat tempéré)	Label		A+++	A+++	A+++	A++	A++	
		Pdesign	kW	2,40	2,45	2,50	3,80	4,00	
SCOP/A			5,15	5,15	5,15	4,60	4,60		
Consommation énergétique annuelle		kWh	652	666	680	1 150	1 217		
Efficacité nominale	EER			4,70	4,46	4,37	3,99	3,68	
	COP			5,00	5,00	4,04	4,12	4,00	

Unité intérieure		CTXA/FTXA		15AW/BB/BS/BT	20AW/BB/BS/BT	25AW/BB/BS/BT	35AW/BB/BS/BT	42AW/BB/BS/BT	50AW/BB/BS/BT
Dimensions	Unité	Hauteur x Largeur x Profondeur	mm	295 x 798 x 189					
Poids	Unité		kg	13					
Filtre à air	Type			Amovible / Lavable / Antimoisissures					
Ventilation Débit d'air	Froid	GV / MV / PV / Silence	m³/h	660 / 492 / 366 / 276	660 / 492 / 366 / 276	650 / 516 / 366 / 276	714 / 516 / 366 / 276	786 / 588 / 432 / 276	810 / 624 / 456 / 312
	Chaud	GV / MV / PV / Silence	m³/h	654 / 522 / 384 / 270	654 / 522 / 384 / 270	666 / 540 / 384 / 270	690 / 540 / 384 / 270	876 / 630 / 462 / 312	906 / 666 / 492 / 342
Niveau de puissance sonore	Froid		dB(A)	57	57	57	60	60	60
Niveau de pression sonore	Froid	GV / MV / PV / Silence	dB(A)	39 / 32 / 25 / 21	39 / 32 / 25 / 19	40 / 33 / 25 / 19	41 / 33 / 25 / 19	45 / 37 / 29 / 21	46 / 39 / 31 / 24
	Chaud	GV / MV / PV / Silence	dB(A)	39 / 32 / 25 / 21	39 / 32 / 25 / 19	40 / 33 / 25 / 19	41 / 33 / 25 / 19	45 / 37 / 29 / 21	46 / 42 / 33 / 24

Unité extérieure		RXA			20A	25A	35A	42B	50B
Dimensions	Unité	Hauteur x Largeur x Profondeur		mm	550 x 765 x 285				734 x 870 x 320
Poids	Unité			kg	32				50
Niveau de puissance sonore	Froid	Nominal		dB(A)	59			61	62
	Chaud	Nominal		dB(A)	59			61	62
Niveau de pression sonore	Froid	GV		dB(A)	46			49	48
	Chaud	GV		dB(A)	46			49	48
Plage de fonctionnement	Froid	Temp. ext.	Mini.-Maxi.	°CBS	-10 ~ 46				
	Chaud	Temp. ext.	Mini.-Maxi.	°CBH	-15 ~ 18				
Réfrigérant	Type				R-32				
	PRP				675				
	Charge		kg	Disponible uniquement pour des applications de type Multisplit	0,76			1,10	
		Téq. CO ₂	0,52			0,75			
Flag F-gas				Non hermétique					
Type de compresseur				Swing					
Raccords de tuyauterie	Liquide	DE	"	1/4			1/4		
	Gaz	DE	"	3/8			1/2		
Longueur de tuyauterie	UE - UI	Maxi.		m	20			30	
	Système	Pré-chargé d'usine jusqu'à		m	10				
		Charge supplémentaire de réfrigérant		kg/m	0,02 (pour longueur de tuyauterie supérieure à 10 m)				
Dénivelé	UI - UE	Maxi.		m	15			20	
Alimentation électrique	Phase / Fréquence / Tension			Hz/V	1 ~ / 50 / 220-240				
	Courant - 50 Hz Intensité maximale de fusible (MFA)			A	10	16			

* En combinaison Multisplit, le niveau sonore augmente de 2 dB(A) en vitesse silence

EER/COP selon la norme Eurovent 2012, pour utilisation hors UE uniquement.



200-STYLISH.20 - Caractéristiques techniques disponibles au 1^{er} Juin 2020, sous réserve de modification sans préavis. SREH n° 967-501-065 - RCB B Numéro. Les informations présentées dans cette brochure n'ont qu'un caractère documentaire et de vulgarisation. Ces informations doivent donc toujours être vérifiées. Daikin Airconditioning France SAS ne saurait engager sa responsabilité en cas d'erreur ou de mauvaise interprétation

DAIKIN AIRCONDITIONING FRANCE SAS - Z.A. du Petit Nanterre - 31, rue des Hautes Pâtures - Bât B - Le Narval - 92737 Nanterre Cedex - Tél.: 01 46 69 95 69 - Fax : 01 47 21 41 60 - www.daikin.fr



Les unités Daikin sont conformes aux normes européennes qui garantissent la sécurité des produits



Retrouvez Daikin France sur les réseaux sociaux !